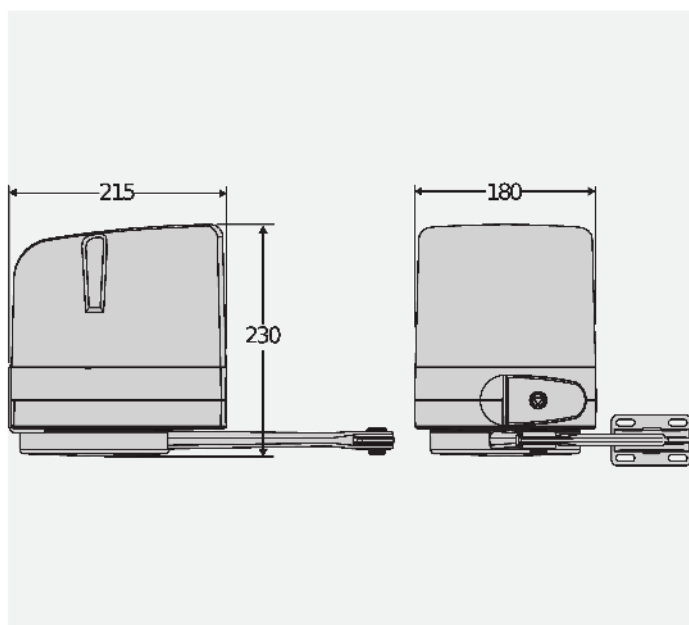





Siłownik elektromechaniczny z ramieniem przegubowym do użytku rezydencjalnego i bram ze skrzydłami o szerokości do 2 metrów i wadze do 200 kg.

Centrala sterująca, wyłączniki krańcowe i mechaniczne ograniczniki ruchu zintegrowane w siłowniku. Idealny w każdych warunkach instalacyjnych, pozwala łatwo rozwiązać problemy związane z dużymi wymiarami słupami dzięki swemu systemowi dźwigni.

DIMENSION (MM)



Technical features

		Opis
	N574039 - BOX Kaseta naścienna do odblokowywania z linką stalową i sterowaniem elektrycznym.	P125008 - VIRGO BAT  Zestaw baterii awaryjnych do VIRGO.
	D111761 - ME BT Płyta sterowania elektrozarzkiem 24 VAC do automatyki 24V.	