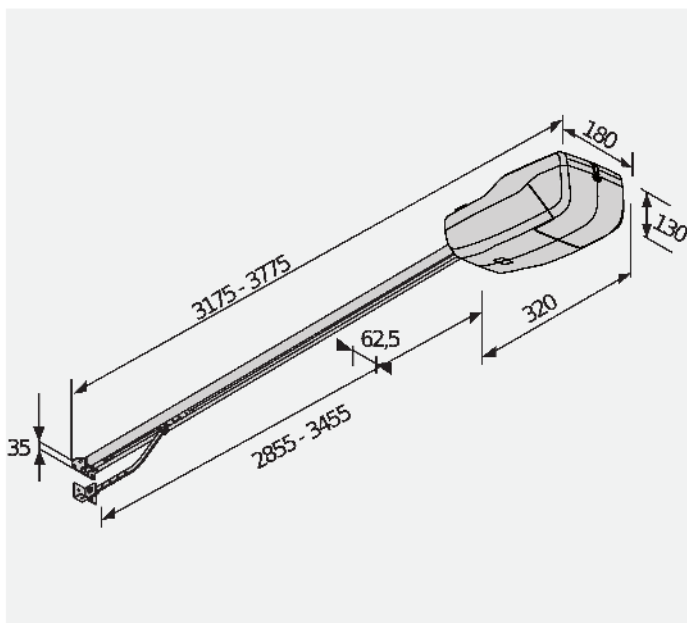


Dzięki grubości wynoszącej zaledwie 13 centymetrów TIZIANO jest jednym z najbardziej kompaktowych siłowników dostępnych na rynku, co umożliwia jego instalację w każdych warunkach architektonicznych. Dzięki odbiornikowi radiowemu wbudowanemu w centralę sterowania TIZIANO jest w stanie zapamiętać kod aż 10 pilotów należących do serii MITTO lub KLEIO i/lub bezprzewodowych systemów sterowania, takich jak na przykład RB lub T-BOX.

DIMENSION (MM)



Technical features

	TIZIANO B GDA 260 S01
Jednostka sterująca	VENERE B GDA
Napięcie znamionowe	24 V
Moc pobierana	100 W
Max. door/gate weight	60 kg
Powierzchnia bramy	10 m ²
Prędkość skrzydła	6.6 m/min
Rodzaj wyłącznika krańcowego	Enkoder
Zwolnienie	TAK
Blokada	mechaniczna
Odblokowywanie	Stalowa lina lub przewód
Reakcja na uderzenie	D-Track
Częstotliwość użytkowania	Semi intensywnie
Stopień ochrony	IPX0
Warunki otoczenia (maks.)	-20 + 50 °C

		Opis
P915199 00002	TIZIANO B GDA 260 501	Siłownik, bez zmiany kierunku, do sekcyjnych bram garażowych o sile uciągu 60 kg i do zastosowań Semi intensywne. Powierzchnia bramy 10 m ² . Prędkość otwierania 6.6 m/min. D-Track.

VENERE M B GDA: Control panel for one 24V operator for garage doors.

VENERE M B GDA - Wbudowane



- Control panel for one 24V operator for garage doors
- Application: control unit for 1 24V garage door operator
- Board power supply: 230V single-phase
- Operator power supply: 24V 100W
- Main features: dip-switch programming and potentiometers, incorporated dual channel receiver, D-Track anti-crushing system, slowdown during opening and closing
- Main functions: automatic re-closing, automatic torque control.

<p>P115015 00001 - BIN B GDA 3020 CAT</p> <p>Szyna łańcuchowa do TIZIANO B GDA, długość 3020 mm, skok użyteczny 2560 mm.</p>	<p>P115015 00002 - BIN B GDA 3620 CAT</p> <p>Szyna łańcuchowa do TIZIANO B GDA, długość 3620 mm, skok użyteczny 3160 mm.</p>
<p>P115015 00003 - BIN B GDA 2x1510 Cat</p> <p>Szyna łańcuchowa podzielona na dwie części do TIZIANO B GDA, długość 3020 mm, skok użyteczny 2560 mm.</p>	<p>P115015 00004 - BIN B GDA 2x1810 Cat</p> <p>Szyna łańcuchowa podzielona na dwie części do TIZIANO B GDA, długość 3620 mm, skok użyteczny 3160 mm.</p>
<p>new</p> <p>P115026 00001 - BIN B GDA 3020 BELT</p> <p>Szyna z paskiem niedoblokowa, długość 3020 mm, skok użyteczny 2560 mm.</p>	<p>new</p> <p>P115026 00003 - BIN B GDA 2x1510 CINGHIA</p> <p>Szyna z paskiem podzielona na dwie połowy, długość 3020 mm, skok użyteczny 2560 mm.</p>
<p>new</p> <p>P115026 00004 - BIN B GDA 2x1810 CINGHIA</p> <p>Szyna z paskiem podzielona na dwie połowy, długość 3620 mm, skok użyteczny 3160 mm.</p>	<p>new</p> <p>N999620 - SAS1 KIT B GDA 260 B01</p> <p>Wsporniki do mocowania na suficie TIZIANO B GDA do maks. 30 cm.</p>
<p>new</p> <p>N999621 - SAS2 KIT B GDA 260 B01</p> <p>Wsporniki do mocowania na suficie TIZIANO B GDA do maks. 50 cm.</p>	<p>P115005 - SM1</p> <p>Ręczne Odblokowywanie zewnętrzne do bram garażowych uchylnych (1 siłownik).</p>



N733069 - SET/5



Odblokowywanie zewnętrzne do bram segmentowych i uchylnych zaizolowanych o grubości do 50 mm.



www.bft-automation.com