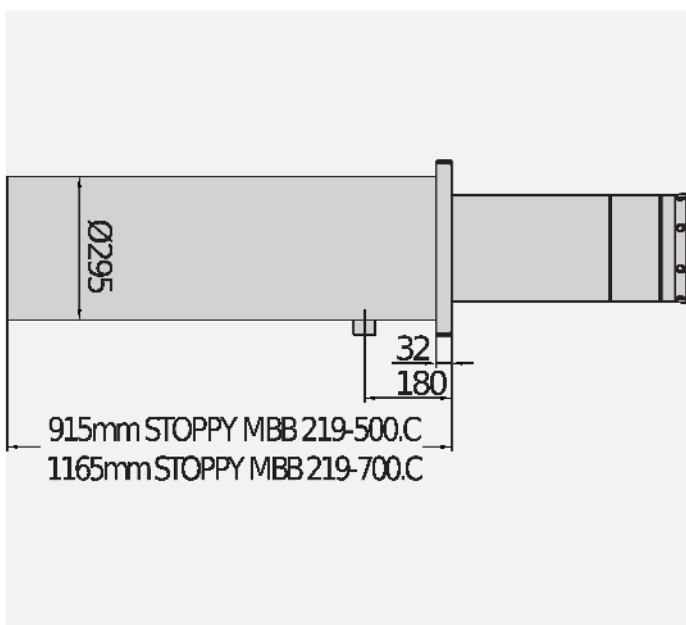




Pełna gama automatycznych, elektromechanicznych zapór chowanych zabezpieczających wszystkie tereny wymagające kontroli dostępu. Wysokość słupka: 500 i 700 mm Idealne w prestiżowych kontekstach architektonicznych, gwarantują maksymalną niezawodność i trwałość, wymagając przy tym minimalnej konserwacji.

DIMENSION (MM)



TECHNICAL FEATURES

	STOPPY MBB KIT 219/500.C 230 C	STOPPY MBB KIT 219/500.C 230 L C	STOPPY MBB KIT 219/500.C 230 LI C	STOPPY MBB KIT 219/700.C 230 C	STOPPY MBB KIT 219/700.C 230 L C	STOPPY MBB KIT 219/700.C 230 LI C
Jednostka sterująca	PERSEO CBE 230.P 5D					
Zasilanie	230 V	230 V	230 V	230 V	230 V	230 V
Moc pobierana	300 W	300 W	300 W	300 W	300 W	300 W
Czas otwierania lub zamykania	9 s	9 s	9 s	9 s	9 s	9 s
Wysokość słupka	500 mm	500 mm	500 mm	700 mm	700 mm	700 mm
Średnica słupka	220 mm	220 mm	220 mm	220 mm	220 mm	220 mm
Rodzaj wyłłącznika krańcowego	czujnik magnetyczny REED	czujnik magnetyczny REED	czujnik magnetyczny REED	czujnik magnetyczny REED	czujnik magnetyczny REED	czujnik magnetyczny REED
Zwolnienie	TAK	TAK	TAK	TAK	TAK	TAK
Odporność na uderzenie	10500 J	10500 J	10500 J	10500 J	10500 J	10500 J
Odporność na wyłamanie	150000 J	150000 J	150000 J	150000 J	150000 J	150000 J
Obsługa ręczna	zmiana kierunku w przypadku braku napięcia	zmiana kierunku w przypadku braku napięcia	zmiana kierunku w przypadku braku napięcia	zmiana kierunku w przypadku braku napięcia	zmiana kierunku w przypadku braku napięcia	zmiana kierunku w przypadku braku napięcia
Częstotliwość użytkowania	bardzo intensywne	bardzo intensywne	bardzo intensywne	bardzo intensywne	bardzo intensywne	bardzo intensywne
Stopień ochrony	IP67					
Warunki otoczenia	-20°C do 50°C					



		Opis
R950008 00002	STOPPY MBB KIT 219/500.C 230 C	Elektromechaniczna zapora drogowa z szalunkiem, ze słupkiem o wysokości 500 mm i średnicy 220 mm. Odporność na uderzenie 10500 J. Słupek i szalunek.
R950008 00003	STOPPY MBB KIT 219/500.C 230 L C	Elektromechaniczna zapora drogowa z szalunkiem, ze słupkiem o wysokości 500 mm i średnicy 220 mm. Odporność na uderzenie 10500 J. Wbudowany "kapelusz" ze światłami i brzęczyk. Słupek i szalunek z podświetlanym "kapeluszem".
R950008 00004	STOPPY MBB KIT 219/500.C 230 LI C	Elektromechaniczna zapora drogowa z szalunkiem, ze słupkiem o wysokości 500 mm i średnicy 220 mm. Odporność na uderzenie 10500 J. Wbudowany "kapelusz" ze światłami i brzęczyk. Wersja ze stali nierdzewnej. Słupek ze stali nierdzewnej, podświetlany "kapelusz" i szalunek.
R950009 00002	STOPPY MBB KIT 219/700.C 230 C	Elektromechaniczna zapora drogowa z szalunkiem, ze słupkiem o wysokości 700 mm i średnicy 220 mm. Odporność na uderzenie 10500 J. Słupek i szalunek.
R950009 00003	STOPPY MBB KIT 219/700.C 230 L C	Elektromechaniczna zapora drogowa z szalunkiem, ze słupkiem o wysokości 700 mm i średnicy 220 mm. Odporność na uderzenie 10500 J. Wbudowany "kapelusz" ze światłami i brzęczyk. Słupek i szalunek z podświetlanym "kapeluszem".
R950009 00004	STOPPY MBB KIT 219/700.C 230 LI C	Elektromechaniczna zapora drogowa z szalunkiem, ze słupkiem o wysokości 700 mm i średnicy 220 mm. Odporność na uderzenie 10500 J. Wbudowany "kapelusz" ze światłami i brzęczyk. Wersja ze stali nierdzewnej. Słupek ze stali nierdzewnej, podświetlany "kapelusz" i szalunek.

PERSEO CBE 230.P SD: Centrala sterująca z U-Link, z odbiornikiem i wbudowanym obwodem ogrzewania (do -40°C) do zapór drogowych elektromechanicznych i hydraulicznych. Zdolność jednoczesnego zarządzania aż do 4 zaporami (lub maksymalnie 2 Xpass 1200).

D113812 00002 - PERSEO CBE 230.P SD - Zalecane



- Centrala sterująca z U-Link, z odbiornikiem i wbudowanym obwodem ogrzewania (do -40°C) do zapór drogowych elektromechanicznych i hydraulicznych
- Zdolność jednoczesnego zarządzania aż do 4 zaporami (lub maksymalnie 2 Xpass 1200)
- Application: Control panel for operating 1 to 4 automatic bollards, single-phase (in parallel) (or max 2 XPA55 B 330/1200)
- Board power supply: 230V single phase
- Output power: 230Vac single phase, 12A max
- Main features: removable terminal blocks, digital programming, 3-digit display, Proxima programmer connector, dual-channel receiver 2048 codes included, heater for operation to -40°C, complete support for anti-terrorism bollards, 11 inputs, 9 outputs
- Main features: U-Link interconnectivity, automatic reclosing, separate open and close, pre-flashing, deadman control, automatic or semi-automatic, opening and closing limit switch management, arranged for UPS

D113812 00002 - PERSEO CBE 230.P SD



Centrala sterująca z U-Link, z odbiornikiem i wbudowanym obwodem ogrzewania (do -40°C) do zapór drogowych elektromechanicznych i hydraulicznych. Zdolność jednoczesnego zarządzania aż do 4 zaporami (lub maksymalnie 2 Xpass 1200).

P800040 - TPF



Płyta fundamentowa i kotwiąca do betonu.

P111001 00003 - RME 2



Detektor magnetyczny metalu dwukanałowy 230 V, wyposażony w cokołt instalacyjny.

P800075 - STOPPY ALARM



Zestaw antywłamaniowy: do oddzielnego zamówienia, montowany przez dział produkcji.

D113705 - ACOUSTIC DETECTOR



System rozpoznający cźwięk syreny, regulowany.

D110926 00001 - SPIRA 2X1



Pętla magnetyczna 2 x 1 m.

