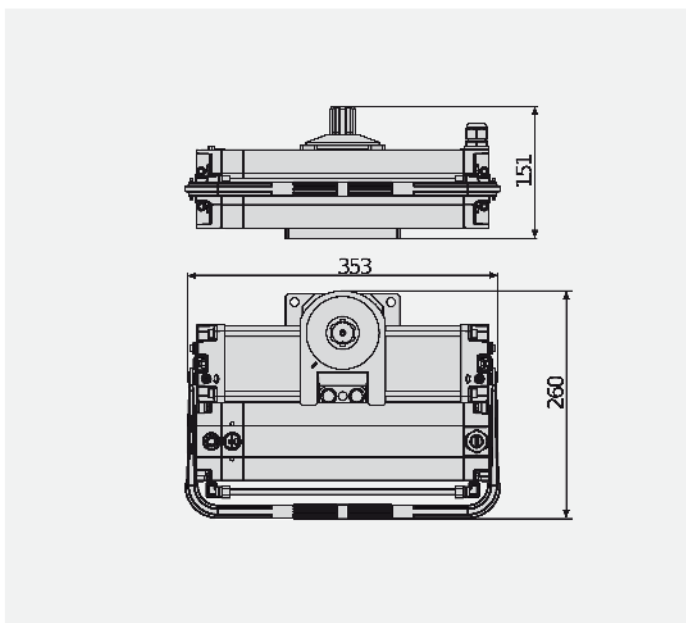




Siłownik hydrauliczny zasilany niskim napięciem, do bardzo intensywnego użytkowania we wszystkich kontekstach: rezydencjalnym, przemysłowym oraz w zespołach mieszkalnych. Kompaktowy i solidny, do automatyzacji bram ze skrzydłami o szerokości do 2,5 metrów i wadze do 800 kg.

Wyposażony w zintegrowane mechaniczne ograniczniki ruchu i wirtualny enkoder, gwarantuje maksymalną ochronę przed zgnieceniem dzięki elektronicznemu zwolnieniu i systemowi D-Track


DIMENSION (MM)



Technical features

	SUB BT
Jednostka sterująca	
Motor voltage	24 V
Moc pobierana	300 W
Max. width of door/gate wing	2.5 m
Max. weight of door/gate wing	800 kg
Kąt maksymalny	120 °
Czas manewru	13 s
Zwolnienie	TAK
Blokada	Hydrauliczne otwieranie/zamykanie
Odblokowywanie	Za pomocą dźwigni lub dźwigni ze spersonalizowanym kluczem
Reakcja na uderzenie	D-Track
Częstotliwość użytkowania	bardzo intensywne
Stopień ochrony	IP67
Warunki otoczenia (maks.)	-20 + 50 °C



		Opis	
P930123 00001	SUB BT	Podziemny, niskonapięciowy siłownik hydrauliczny, bez mechanizmu zmiany kierunku, do skrzydeł o wadze do 2.5 m. 800 kg. D-Track.	 U-Link

THALIA P: Tablica sterowania do 1 lub 2 siłowników 24V do elektromechanicznych i hydraulicznych bram skrzydłowych z zarządzaniem zamkiem elektrycznym, do instalacji o wysokiej złożoności.

THALIA P - Wbudowane



- Tablica sterowania do 1 lub 2 siłowników 24V do elektromechanicznych i hydraulicznych bram skrzydłowych z zarządzaniem zamkiem elektrycznym, do instalacji o wysokiej złożoności
- Application: control panel with display for one or two 24V electromechanical and hydraulic operators for swing gates with electric lock management, for very-complex installations
- Board power supply: 230V single-phase
- Operators power supply: 24Vdc 240W max each operator
- Main features: removable terminal blocks with new standard colour-coding, simplified scenario-based programming with display and incorporated dual channel receiver, D-Track anti-crushing system, slowdown during opening and closing and electronic self-learning
- Main features: automatic closing, rapid closing, partial opening, operation with deadman feature, direct connection powered solenoid lock and electromagnet, direct connection edge BKZ
- Compatibility: LIBRA C MA, LIBRA C LX, LIBRA, LIBRA R, LIBRA MA R

N733480 00001 - FCS BT



Skrzynka fundamentowa do siłowników serii SUB BT.

N733392 - SCC



Odblokowanie do ELI 250N i SUB BT z kluczem czwignowym.

N733502 - SCP



Odblokowanie do ELI 250N i SUB BT z kluczem personalizowanym.

P125020 - BBT BAT



Zestaw baterii awaryjnych do THALIA i THALIA P.



www.bft-automation.com

INFORMAZIONE SUL DIRITTO PROPRIETARIO: BFT S.p.A. tutela i propri diritti di proprietà intellettuale attraverso il deposito di marchi, brevetti, modelli e configurazioni e altre forme di BFT S.p.A. tutela e si riserva il diritto di legittimo rifiuto di licenza BFT S.p.A. non autorizza il proprio know-how ed i suoi prodotti, marchi, simboli e commerciali in nessun caso ad essere riprodotti o imitati, in qualsiasi modo, in questo catalogo, o in qualsiasi altro modo. BFT S.p.A. è la sola autorizzata a produrre e commercializzare in tutto il mondo. Tutti i nomi commerciali e prodotti presenti in questo catalogo sono di proprietà di BFT S.p.A. o di altri produttori autorizzati al loro uso in questo e in altre categorie merceologiche. I CONTRATTI SI TERRANNO PRESENTI A NORMA DI DIRITTO ITALIANO E DI TUTTA LA GARANZIA NON SOLO DEL CONTRATTO, MA ANCHE A TUTTE LE CONDIZIONI ACQUISTANDO PRODOTTI BFT ACQUISTANDO PRODOTTI ORIGINALI BFT S.p.A. TUTTI I PRODOTTI FINISCONO ALLA SOCIETÀ BFT.

HYDRAULICZNE SYSTEMY AUTOMATYKI DO BRAM SKRZYDŁOWYCH