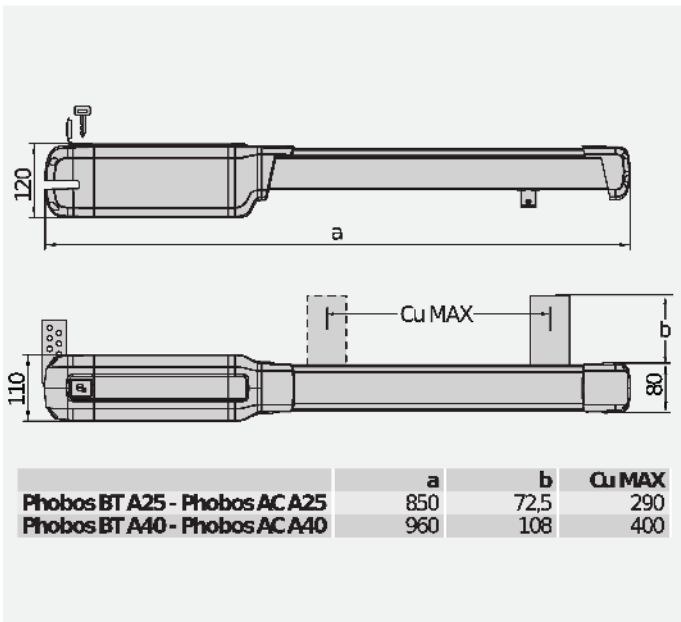




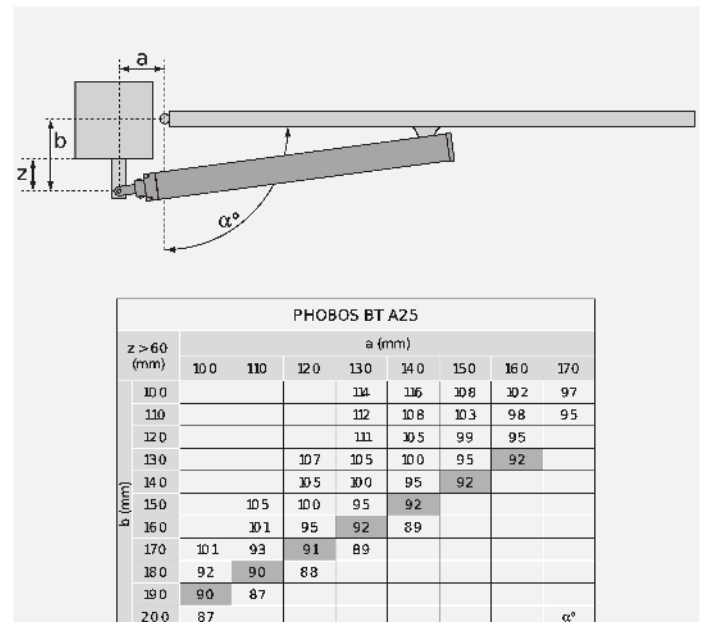
Pełna gama tłoków elektromechanicznych do użytku rezydencjalnego, stosowana do bram ze skrzydłami o długości do 4 metrów i wadze do 500 kg.

Obstacle detection: the management and control system of the D-Track pair ensures maximum safety for people and property, as well as facilitating certification of the system

DIMENSION (MM)



INSTALLATION DIMENSIONS



TECHNICAL FEATURES

	PHOBOS BT A25	PHOBOS BT A40
Jednostka sterująca	ZARA BT L2	
Zasilanie płyty	230 V	230 V
Motor voltage	24 V	24 V
Moc pobierana	50 W	50 W
Max. width of door/gate wing	2.5 m	4 m
Max. weight of door/gate wing	400 kg	500 kg
Skok użyteczny tłoka	290 mm	400 mm
Kąt maksymalny	116 °	124 °
Czas manewru	15 s	20 s
Rodzaj wyłącznika krańcowego	Magnetyczny	Magnetyczny
Zwolnienie	TAK	TAK
Blokada	mechaniczna	mechaniczna
Odblokowywanie	Klucz spersonalizowany	Klucz spersonalizowany
Reakcja na uderzenie	D-Track	D-Track
Częstotliwość użytkowania	intensywna	intensywna
Stopień ochrony	IPX4	
Warunki otoczenia (maks.)	-20 ÷ 55 °C	

			Opis
P935096 00002	PHOBOS BT A25		Sitownik elektromechaniczny, bez zmiany kierunku, 24 V do bram skrzydłowych o wadze do 400 kg i długości do 2.5 m. Sworzeń magnetyczny. Magnetyczny łącznik krańcowy.
P935095 00002	PHOBOS BT A40		Sitownik elektromechaniczny, bez zmiany kierunku, 24 V do bram skrzydłowych o wadze do 500 kg i długości do 4 m. Sworzeń magnetyczny. Magnetyczny łącznik krańcowy.
R935306 00005	PHOBOS BT KIT A25 FRA		Kompletny zestaw 24 V do bram skrzydłowych o wadze do 400 kg i długości do 2.5 m. Sworzeń magnetyczny. Magnetyczny łącznik krańcowy.
R935309 00005	PHOBOS BT KIT A40 FRA		Kompletny zestaw 24 V do bram skrzydłowych o wadze do 500 kg i długości do 4 m. Sworzeń magnetyczny. Magnetyczny łącznik krańcowy.

THALIA: Tablica sterowania z wyświetlaczem do 1 lub 2 sitowników 24V do elektromechanicznych bram skrzydłowych.

THALIA - Zalecane



- Tablica sterowania z wyświetlaczem do 1 lub 2 sitowników 24V do elektromechanicznych bram skrzydłowych
- Application: control panel with display for one or two 24V electromechanical operators for swing gates
- Board power supply: 230V single-phase
- Operators power supply: 24Vdc 180W max each operator
- Main features: new standard colour removable terminal blocks, simplified scenario-based programming with display and integrated dual-channel receiver, D-Track anti-crushing system, slowdown during opening and closing and electronic self-learning
- Main functions: automatic re-closing, fast closing, partial opening, deadman feature
- Compatibility: LIBRA C MA, LIBRA, LIBRA R, LIBRA MA R

<p>D113796 00002 - ZARA BT L2</p> <p>Tablica sterująca z przelącznikiem dip i potencjometrami do 1 lub 2 sitowników 24V do bram skrzydłowych.</p>	<p>D113747 00002 - THALIA P</p> <p>Tablica sterowania do 1 lub 2 sitowników 24V do elektromechanicznych i hydraulicznych bram skrzydłowych z zarządzaniem zamkiem elektrycznym, do instalacji o wysokiej złożoności.</p>
<p>N733427 - ARB PHOBOS N</p> <p>Regulowana obejmia przednia i tylna do krótkich sitowników serii PHOBOS.</p>	<p>N733428 - ARB PHOBOS N L</p> <p>Regulowana obejmia przednia i tylna do długich sitowników serii PHOBOS.</p>
<p>D730178 - PLE</p> <p>Płyta kotwiąca umożliwiająca montaż uchwytów do murowanych słupów dla sitowników LUX, GRO, PHOBOS N.</p>	<p>N999404 - CABLE N BT</p> <p>Przewód do podłączenia centrali do PHOBOS BT A, KUSTOS BT A. Zwój 100 m, 3x1,5.</p>
<p>P125020 - BBT BAT</p> <p>Zestaw baterii awaryjnych do THALIA i THALIA P.</p>	<p>D111761 - ME BT</p> <p>Płyta sterowania elektrozamkiem 24 VAC do automatyki 24V.</p>

