



www.bft-automation.com

INDUSTRIAL AUTOMATION DIVISION OF BFT SpA. TUTTI I DIRITTI DI PROPRIETÀ INTELLETTUALE SONO RISERVATI. I PRODOTTI E I SERVIZI SONO REGISTRATI E PROTETTI DA BREVETTI, MARCHE COMMERCIALI E/OPERE LETTERARIE DI BFT SpA. TUTTE LE INFORMAZIONI SULLI PRODOTTI BFT SpA SONO SU [WWW.BFT-AUTOMATION.COM](http://www.bft-automation.com). BFT SpA È LA SOLA AUTORIZZATA A PRODURRE E COMMERCIALIZZARE IN TUTTO IL MONDO. TUTTI I PRODOTTI COMMERCIALI E I SERVIZI PRESENTI IN QUESTO CATALOGO SONO DI PROPRIETÀ DI BFT SpA. BFT SpA È LA SOLA AUTORIZZATA ALL'USO IN TUTTE LE SUE ATTIVITÀ COMMERCIALI. I CONTRATTI VERranno PRESENTI A NORMA DI DIRITTO ITALIANO. TUTTA LA GARANZIA NON SOLO DEI DATI BENTONUTTI, EFFETTUALI DI BFT, MA ANCHE A TUTTE LE SUE ATTIVITÀ ACQUISTANO PRODOTTI BFT ACQUISTANO PRODOTTI ORIGINALI BFT E I SUOI PRODOTTI SONO IN TUTTO IL MONDO. BFT SpA





er ready



rolling code



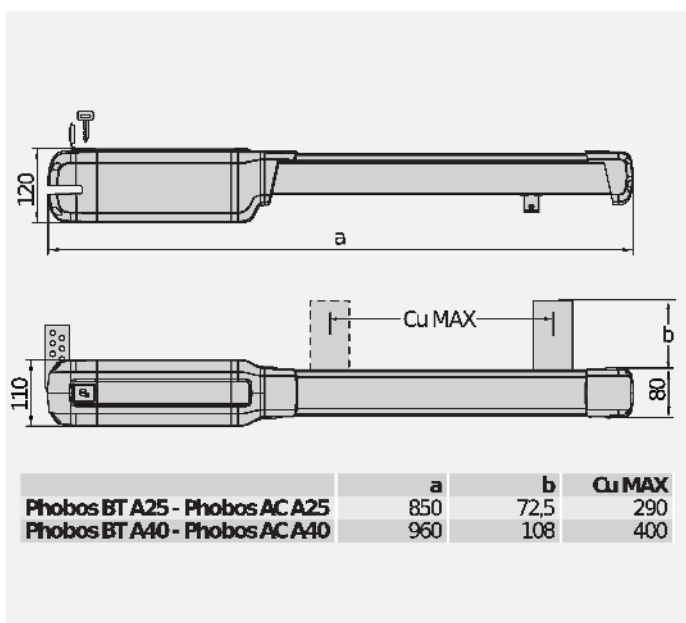
FX-link



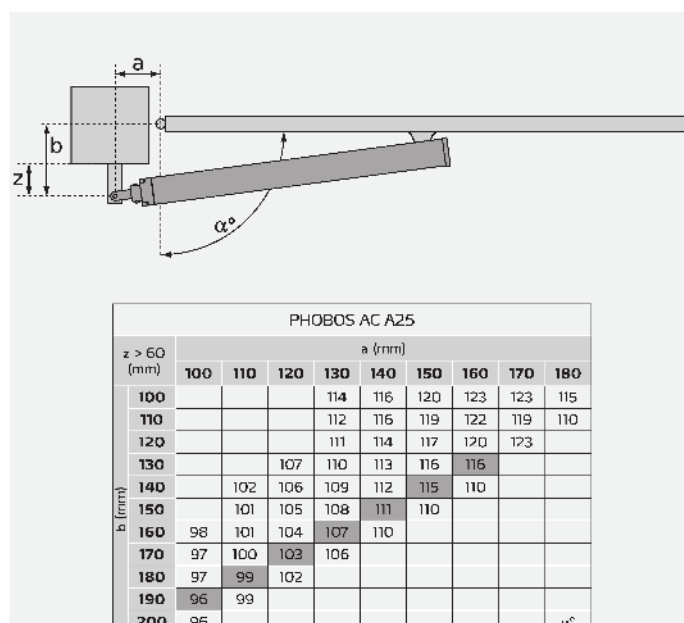
Pełna gama tłoków elektromechanicznych do użytku rezydencjalnego, stosowana do bram ze skrzydłami o długości do 5 metrów i wadze do 250 kg.

Simplified and intuitive wiring: the new ALENA control units have standardized and colourful terminal blocks for a maximum ease of connection of operators and accessories.

DIMENSION (MM)



INSTALLATION DIMENSIONS



TECHNICAL FEATURES

	PHOBOS AC A25	PHOBOS AC A50	PHOBOS AC A50 120
Jednostka sterująca	ALENA SW2		
Zasilanie płyty	230 V	230 V	230 V
Motor voltage	230 V	230 V	120 V
Moc pobierana	210 W	210 W	210 W
Max. width of door/gate wing	2.5 m	5 m	5 m
Max. weight of door/gate wing	400 kg	500 kg	500 kg
Skok użyteczny tłoka	350 mm	460 mm	460 mm
Kąt maksymalny	120 °	129 °	129 °
Czas manewru	14 s	18 s	18 s
Rodzaj wyłącznika krańcowego	czas pracy	czas pracy	czas pracy
Zwolnienie	nie	nie	nie
Blokada	mechaniczna	mechaniczna	mechaniczna
Odblokowywanie	Klucz spersonalizowany	Klucz spersonalizowany	Klucz spersonalizowany
Reakcja na uderzenie	Sprzęgło elektroniczne	Sprzęgło elektroniczne	Sprzęgło elektroniczne
Częstotliwość użytkowania	Semi intensywne	Semi intensywne	Semi intensywne
Stopień ochrony	IPX4		
Warunki otoczenia (maks.)	-20 ÷ 55 °C		

			Opis
P935098 00002	PHOBOS AC A25		Siłownik elektromechaniczny, bez zmiany kierunku, 230 V do bram skrzydłowych o wadze do 400 kg i długości do 2.5 m. Working time limit switch.
P935097 00002	PHOBOS AC A50		Siłownik elektromechaniczny, bez zmiany kierunku, 230 V do bram skrzydłowych o wadze do 500 kg i długości do 5 m. Working time limit switch.
P935097 00001	PHOBOS AC A50 120		Siłownik elektromechaniczny, bez zmiany kierunku, 120 V do bram skrzydłowych o wadze do 500 kg i długości do 5 m. Working time limit switch.
R935304 00003	PHOBOS AC KIT A25 FRA		Kompletny zestaw 230 V do bram skrzydłowych o wadze do 400 kg i długości do 2.5 m. Working time limit switch.

ALENA SW2: Tablica sterowania z przełącznikiem dip i potencjometrami do jednego lub dwóch siłowników 230V/400W+400W, do bram skrzydłowych i przemysłowych bram składanych.

D113811 00004 - ALENA SW2 - Zalecane



- Application: control panel for one or two operators for swing gates
- Board power supply: 230V single-phase
- Operators power supply: 230V single-phase 400W max each operator
- Caratteristiche principali: programmazione trimmer e dip-switch, morsettiere estraibili con colorazione standard, ricevente radio integrata, apertura pedonale da radiocomando
- Gestione rallentamenti in apertura e chiusura (solo sui motori elettromeccanici), gestione coste resistive BK2/contatto, gestione dispositivi di sicurezza verificati, gestione elettroserratura, regolazione elettronica della coppia motore (solo su elettromeccanici), logica 3/4 passi, apertura pedonale, colpo di ariete in apertura.
- Main functions: stays locked when closed, 3/4 step logic, partial opening, fast closing and self-diagnostics
- Compatibility: ALTAIR and ARIC5

<p>D113703 00002 - ALTAIR P</p> <p>ALTAIR P control panel.</p>	<p>N733427 - ARB PHOBOS N</p> <p>Regulowana obejmą przednią i tylną do krótkich siłowników serii PHOBOS.</p>
<p>N733428 - ARB PHOBOS N L</p> <p>Regulowana obejmą przednią i tylną do długich siłowników serii PHOBOS.</p>	<p>D730178 - PLE</p> <p>Płyta kotwiąca umożliwiającą montaż uchwytów do murowanych słupów dla siłowników LUX, ORO, PHOBOS N.</p>
<p>N999405 - CABLE N</p> <p>Przewód do połączenia centrali do PHOBOS AC A. Zwój 100 m, 4x0,75.</p>	<p>D610180 - CLS</p> <p>Klucz trójkatny do odblokowywania l=52 mm.</p>