



ee link



er ready

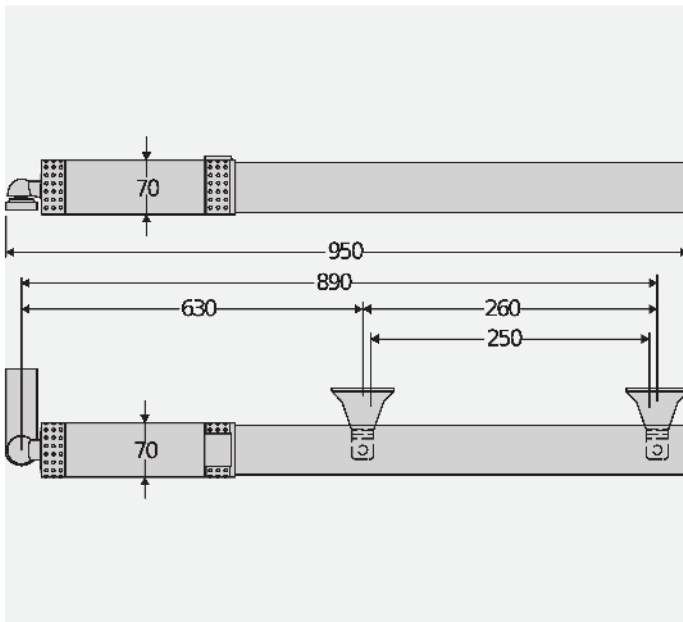


Siłowniki hydrauliczne odpowiednie do użytku rezydencjalnego i do małych zespołów mieszkalnych, niezwykle solidne i kompaktowe.

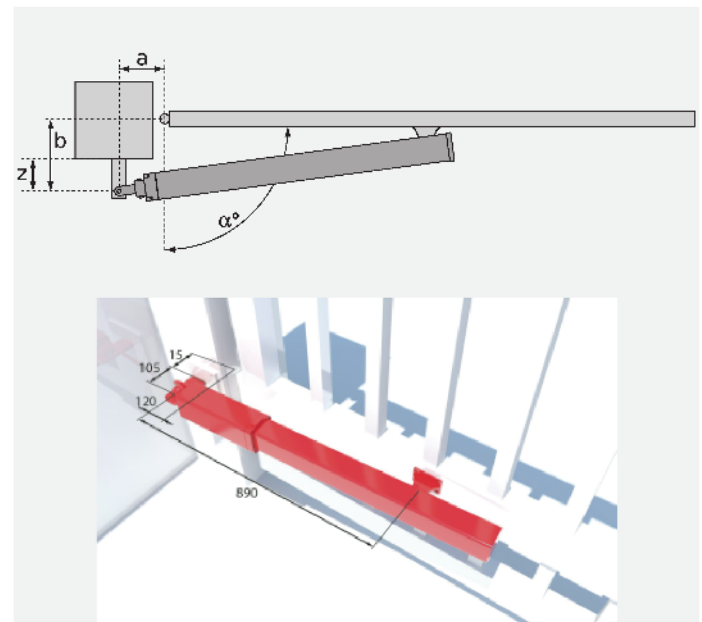
Znajdują zastosowanie do bram ze skrzydłami o szerokości do 2,5 metra i wadze do 200 kg.

Dostępne zarówno w wersji odwracalnej, jak i nieodwracalnej, gwarantują najwyższą dokładność regulacji siły dzięki zaworom obejściowym.

DIMENSION (MM)



INSTALLATION DIMENSIONS



TECHNICAL FEATURES

	ORO	ORO E
Jednostka sterująca	ALCOR N	
Motor voltage	230 V	230 V
Moc pobierana	240 W	240 W
Max. width of door/gate wing	1.8 m	2.5 m
Max. weight of door/gate wing	180 kg	200 kg
Skok użyteczny tłoka	250 mm	250 mm
Kąt maksymalny	112°	112°
Czas manewru	20 s	27 s
Rodzaj wyłącznika krańcowego	czas pracy	czas pracy
Zwolnienie	nie	nie
Blokada	Hydrauliczne zamykanie	Elektrozamek
Odblokowywanie	Klucz trójkątny	Ze zmianą kierunku/pozycji
Reakcja na uderzenie	Sprzęgło hydrauliczne	Sprzęgło hydrauliczne
Częstotliwość użytkowania	Semi intensywne	Semi intensywne
Stopień ochrony	IP55	
Warunki otoczenia (maks.)	-10 + 60 °C	

