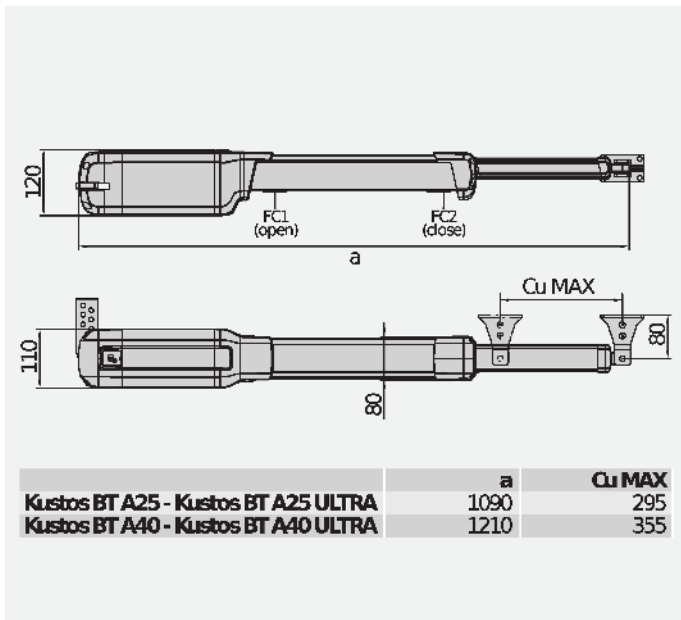




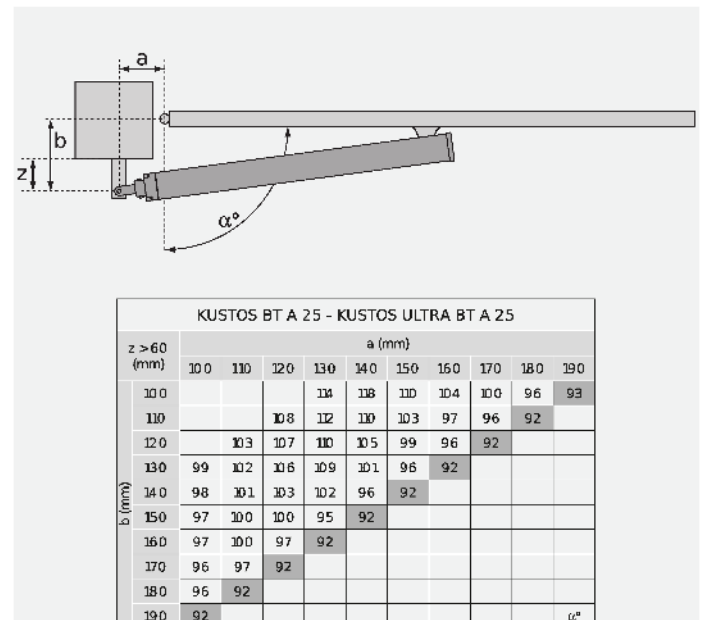
Pełna gama tłoków elektromechanicznych do użytku rezydencjalnego, stosowana do bram ze skrzydłami o długości do 4 metrów i wadze do 500 kg.

Quick and practical installation: the new KUSTOS BT A operators are designed to allow quick and easy installation, thanks to a number of important measures such as the covered worm screw, integrated stops, magnetic limit switches and the magnetic locking pin.

DIMENSION (MM)



INSTALLATION DIMENSIONS



TECHNICAL FEATURES

	KUSTOS ULTRA BT A25	KUSTOS ULTRA BT A40
Jednostka sterująca	THALIA	
Zasilanie płyty	230 V	230 V
Motor voltage	24 V	24 V
Moc pobierana	40 W	40 W
Max. width of door/gate wing	2.5 m	4 m
Max. weight of door/gate wing	400 kg	500 kg
Skok użyteczny tłoka	250 mm	355 mm
Kąt maksymalny	118 °	126 °
Czas manewru	13 s	17 s
Rodzaj wyłącznika krańcowego	Magnetyczny	Magnetyczny
Zwolnienie	TAK	TAK
Blokada	mechaniczna	mechaniczna
Odblokowywanie	Klucz spersonalizowany	Klucz spersonalizowany
Reakcja na uderzenie	D-Track	D-Track
Częstotliwość użytkowania	intensywna	intensywna
Stopień ochrony	IP44	
Warunki otoczenia (maks.)	-20 ÷ 55 °C	



			Opis	
P935101 00002	KUSTOS ULTRA BT A25		Operatore irreversibile elettromeccanico 24 V per cancelli battenti fino a 400 kg di peso e 2.5 m di lunghezza con vite senza fine coperta. Arresti meccanici integrati. Zakryta śruba dwustronna. Magnetyczny łącznik krańcowy.	
P935102 00002	KUSTOS ULTRA BT A40		Operatore irreversibile elettromeccanico 24 V per cancelli battenti fino a 500 kg di peso e 4 m di lunghezza con vite senza fine coperta. Arresti meccanici integrati. Zakryta śruba dwustronna. Magnetyczny łącznik krańcowy.	
R935308 00005	KUSTOS ULTRA BT KIT A25 FRA		Kit completo 24 V per cancelli battenti fino a 400 kg di peso e di lunghezza. Operatori con vite senza fine coperta (IP44). Arresti meccanici integrati. Zakryta śruba dwustronna. Magnetyczny łącznik krańcowy.	
R935311 00005	KUSTOS ULTRA BT KIT A40 FRA		Kit completo 24 V per cancelli battenti fino a 500 kg di peso e di lunghezza. Operatori con vite senza fine coperta (IP44). Arresti meccanici integrati. Zakryta śruba dwustronna. Magnetyczny łącznik krańcowy.	

THALIA: Tablica sterowania z wyświetlaczem do 1 lub 2 siłowników 24V do elektromechanicznych bram skrzydłowych.

THALIA - Zalecane



- Tablica sterowania z wyświetlaczem do 1 lub 2 siłowników 24V do elektromechanicznych bram skrzydłowych
- Application: control panel with display for one or two 24V electromechanical operators for swing gates
- Board power supply: 230V single-phase
- Operators power supply: 24Vdc 180W max each operator
- Main features: new standard colour removable terminal blocks, simplified scenario-based programming with display and integrated dual-channel receiver, D-Track anti-crushing system, slowdown during opening and closing and electronic self-learning
- Main functions: automatic re-closing, fast closing, partial opening, deadman feature
- Compatibility: LIBRA C MA, LIBRA, LIBRA R, LIBRA MA R

D113747 00002 - THALIA P



Tablica sterowania do 1 lub 2 siłowników 24V do elektromechanicznych i hydraulicznych bram skrzydłowych z zarządzaniem zamkiem elektrycznym, do instalacji o wysokiej złożoności.

D730178 - PLE



Płyta kotwiąca umożliwiającą montaż uchwytów do murowanych słupów dla siłowników LUX, ORC, PHOBOS N.

N999404 - CABLE N BT



Przewód do podłączenia centrali do PHOBOS BT A, KUSTOS BT A. Zwój 100 m, 3x1,5.

P125020 - BBT BAT



Zestaw baterii awaryjnych do THALIA i THALIA P.



www.bft-automation.com

MORRHAVA A. S. BFT D. O. P. R. O. S. T. I. P. R. O. P. R. I. E. T. A. I. N. D. U. S. S. I. A. C. E. I. N. B. U. E. T. I. A. L. E. M. I. C. H. E. L. I. C. H. I. S. p. A. tutti i propri diritti di proprietà intellettuale attraverso il deposito di marchi, brevetti, modelli e disegni e il diritto di brevetto di BFT S.p.A. tutti e a termine della legge di tutela del diritto di BFT S.p.A. e di tutti i propri marchi e marchi edito e di tutti i diritti di proprietà intellettuale e commerciale in tutto il mondo. Tutti i nomi commerciali e i prodotti presenti in questo catalogo sono di proprietà di BFT S.p.A. o di altri produttori e sono usati in questo catalogo per identificare i prodotti e i fornitori. I CONTATTATORI VERRANNO PRESENTI A NORMA DI OGGI SIA IN EUROPA CHE IN TUTTO IL MONDO. GARANZIA NON SOLO PER I PRODOTTI, MA ANCHE PER IL SERVIZIO CLIENTI. ACQUISTANDO I PRODOTTI BFT, ACQUISTANO I PRODOTTI ORIGINALI. TUTTI I PRODOTTI BFT SONO IN TUTTO IL MONDO. GARANZIA.

ELEKTROMECHANICZNE SYSTEMY
AUTOMATYKI DO BRAM SKRZYDŁOWYCH