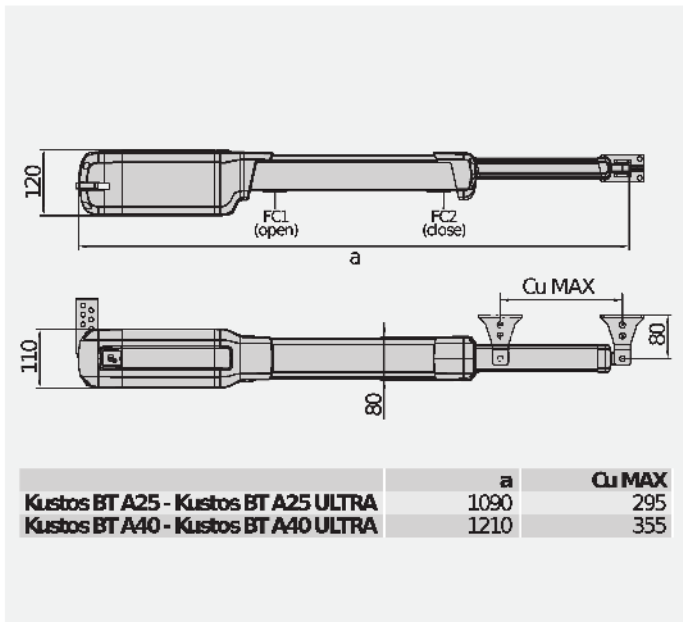




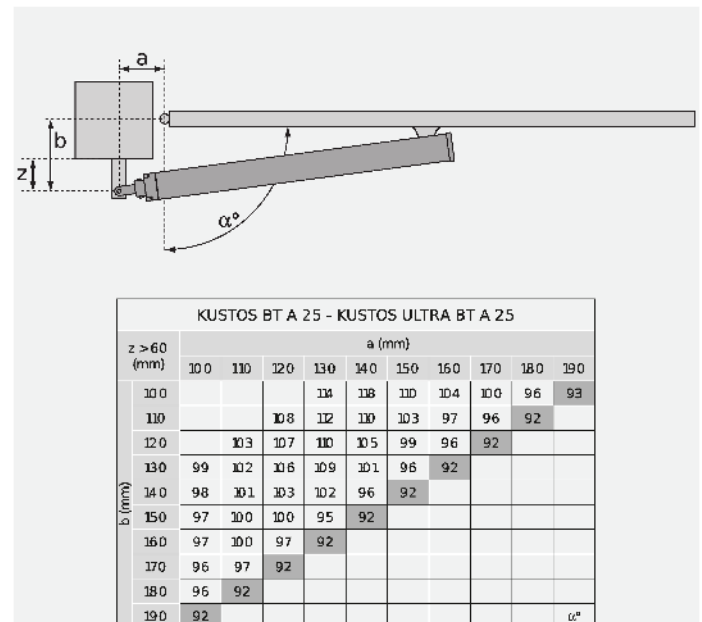
Pełna gama tłoków elektromechanicznych do użytku rezydencjalnego, stosowana do bram ze skrzydłami o długości do 4 metrów i wadze do 500 kg.

Quick and practical installation: the new KUSTOS BT A operators are designed to allow a quick and easy installation thanks to a numbers of important measures such as the magnetic limit switches and the magnetic locking pin.

## DIMENSION (MM)



## INSTALLATION DIMENSIONS



## TECHNICAL FEATURES

	KUSTOS BT A25	KUSTOS BT A40
Jednostka sterująca	ZARA BTL2	
Zasilanie płyty	230 V	230 V
Motor voltage	24 V	24 V
Moc pobierana	40 W	40 W
Max. width of door/gate wing	2.5 m	4 m
Max. weight of door/gate wing	400 kg	500 kg
Skok użyteczny tłoka	250 mm	355 mm
Kąt maksymalny	118 °	126 °
Czas manewru	13 s	17 s
Rodzaj wyłącznika krańcowego	Magnetyczny	Magnetyczny
Zwolnienie	TAK	TAK
Blokada	mechaniczna	mechaniczna
Odblokowywanie	Klucz spersonalizowany	Klucz spersonalizowany
Reakcja na uderzenie	D-Track	D-Track
Częstotliwość użytkowania	intensywna	intensywna
Stopień ochrony	IP44	
Warunki otoczenia (maks.)	-20 ÷ 55 °C	

