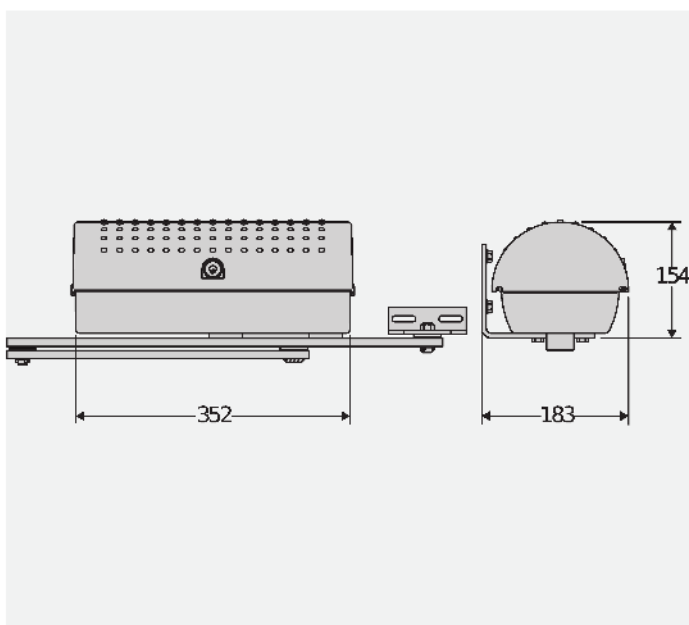




Gama siłowników elektromechanicznych z ramieniem przegubowym do użytku rezydencjalnego i kondominiów do bram ze skrzydłami o szerokości do 2,5 metra i wadze do 250 kg. Idealny do montażu na dużych wymiarów słupach, dzięki swym dźwigniom przegubowym umożliwiającym otwarcie do 125°.

### DIMENSION (MM)



### Technical features

	IGEA
Jednostka sterująca	ALTAIR P
Zasilanie płyty	
Motor voltage	230 V
Moc pobierana	300 W
Max. width of door/gate wing	2.5 m
Max. weight of door/gate wing	250 kg
Kąt maksymalny	125 °
Czas manewru	15 s
Rodzaj wyłącznika krańcowego	Elektromechaniczny
Zwolnienie	nie
Blokada	mechaniczna
Odblokowywanie	Za pomocą pokrętła ze spersonalizowanym kluczem
Reakcja na uderzenie	Sprzęgło elektroniczne
Częstotliwość użytkowania	intensywna
Stopień ochrony	IP44
Warunki otoczenia (maks.)	-15 + 60 °C

