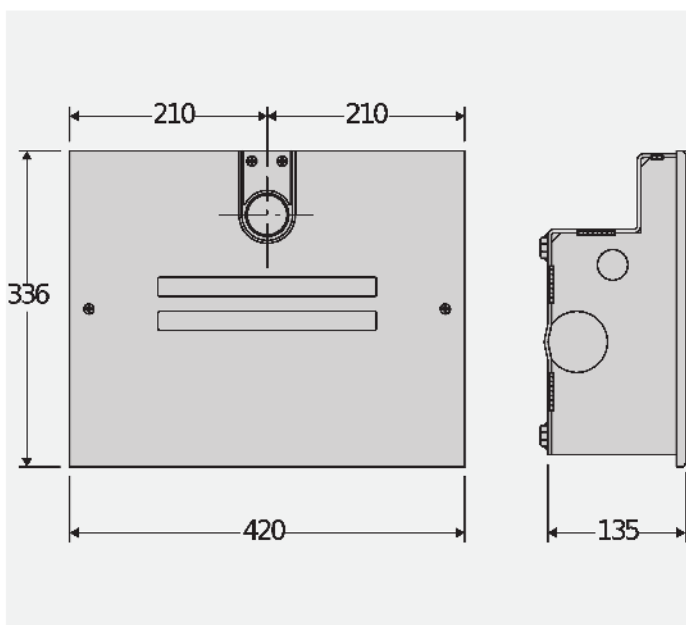




Gama siłowników elektromechanicznych, bez zmiany kierunku, podziemnych do bram skrzydłowych o wadze do 400 kg i długości do 3,5 metrów.

System magnetycznych wyłączników krańcowych (BT) gwarantuje najwyższą precyzję, trwałość i niezawodność we wszystkich warunkach atmosferycznych.

DIMENSION (MM)



Technical features

| | ELI 250 N BT |
|-------------------------------|--|
| Jednostka sterująca | THALIA |
| Zasilanie płyty | |
| Motor voltage | 24 V |
| Moc pobierana | 175 W |
| Max. width of door/gate wing | 3.5 m |
| Max. weight of door/gate wing | 400 kg |
| Kąt maksymalny | 120 ° |
| Czas manewru | 15 s |
| Rodzaj wyłącznika krańcowego | Magnetyczny |
| Zwolnienie | TAK |
| Blokada | mechaniczna |
| Odblokowywanie | Za pomocą dźwigni lub dźwigni ze spersonalizowanym kluczem |
| Reakcja na uderzenie | D-Track |
| Częstotliwość użytkowania | intensywna |
| Stopień ochrony | IP67 |
| Warunki otoczenia (maks.) | -20 + 50 °C |

| | | Opis | |
|------------------|--------------|--|--------|
| P930125 00001 | ELI 250 N BT | Siłownik elektromechaniczny, bez zmiany kierunku, podziemny 24 V do bram skrzydłowych o wadze do 400 kg i długości do 3.5 m. Łącznik krańcowy Magnetyczny. | U-Link |

THALIA: Tablica sterowania z wyświetlaczem do 1 lub 2 siłowników 24V do elektromechanicznych bram skrzydłowych.

THALIA - Wbudowane



- Tablica sterowania z wyświetlaczem do 1 lub 2 siłowników 24V do elektromechanicznych bram skrzydłowych
- Application: control panel with display for one or two 24V electromechanical operators for swing gates
- Board power supply: 230V single-phase
- Operators power supply: 24Vdc 180W max each operator
- Main features: new standard colour removable terminal blocks, simplified scenario-based programming with display and integrated dual-channel receiver, D-Track anti-crushing system, slowdown during opening and closing and electronic self-learning
- Main functions: automatic re-closing, fast closing, partial opening, deadman feature
- Compatibility: LIBRA C MA, LIBRA, LIBRA R, LIBRA MA R

| | | | |
|----------------------------------|---|-----------------------------|--|
| D113747 00002 - THALIA P | Tablica sterowania do 1 lub 2 siłowników 24V do elektromechanicznych i hydraulicznych bram skrzydłowych z zarządzaniem zamkiem elektrycznym, do instalacji o wysokiej złożoności. | N733397 - BTCF 120 E | Skrzynka fundamentowa z dźwigniami do ELI 250 N BT, ELI 250 N, ELI 250 N V. Odblokowywanie niedostarczone. |
| N733398 - BTCF 120 E INOX | Skrzynka fundamentowa ze stali nierdzewnej z dźwigniami do ELI 250 N BT, ELI 250 N, ELI 250 N V. Odblokowywanie niedostarczone. | N733392 - SCC | Odblokowanie do ELI 250N i SUB BT z kluczem dźwigniowym. |
| N733502 - SCP | Odblokowanie do ELI 250N i SUB BT z kluczem personalizowanym. | P125020 - BBT BAT | Zestaw baterii awaryjnych do THALIA i THALIA P. |
| D111751 - ME BT | Płyta sterowania elektrozamkiem 24 VAC do automatyki 24V. | | |

