

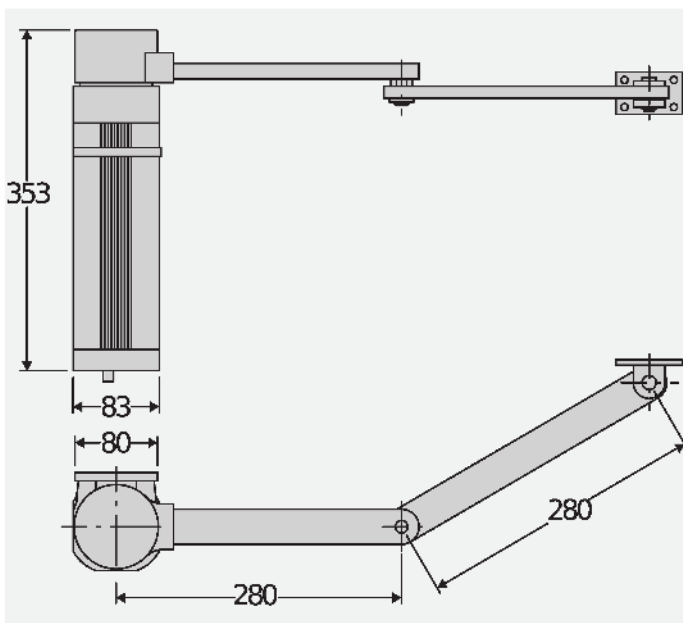


ee link
er ready



Siłownik elektromechaniczny z ramieniem przegubowym zajmujący wyjątkowo mało przestrzeni. Odpowiedni do użytku rezydencjalnego i bram ze skrzydłami o szerokości do 1,8 metra i wadze do 200 kg.

DIMENSION (MM)



Technical features

	E5
Jednostka sterująca	ALCOR N
Zasilanie płyty	
Motor voltage	230 V
Moc pobierana	200 W
Max. width of door/gate wing	1.8 m
Max. weight of door/gate wing	200 kg
Kąt maksymalny	130 °
Czas manewru	22 s
Rodzaj wyłącznika krańcowego	czas pracy
Zwolnienie	nie
Blokada	Elektrozamek
Odblokowywanie	Ze zmianą kierunku/pozycji
Reakcja na uderzenie	Sprzęgło mechaniczne
Częstotliwość użytkowania	Semi intensywne
Stopień ochrony	IP44
Warunki otoczenia (maks.)	-10 + 50 °C






		Opis
P930003 00001	E5	Siłownik elektromechaniczny 230 V do bram skrzydłowych o wadze do 200 kg i długości do 1.8 m. Łącznik krańcowy czas pracy.

ALCOR N: Tablica sterowania z przelacznikiem dip i potencjometrami do jednego lub dwóch silowników 230V/300W do bram skrzydłowych.

ALCOR N - Wbudowane



- Tablica sterowania z przelacznikiem dip i potencjometrami do jednego lub dwóch silowników 230V/300W do bram skrzydłowych
- Compatibility: ALCOR SD
- Application: control panel for one or two swing gate operators
- Board power supply: 230V single-phase
- Operators power supply: 230V single-phase 300W max each operator
- Main features: removable terminal blocks, settings controlled by potentiometers, fault signalling LEDs and incorporated dual channel receiver
- Main functions: stays locked when closed, 3/4 step logic, partial opening, separate opening/closing

 <p>D113680 00002 - ALPHA SD</p> <p>Uniwersalna tablica sterowania z potencjometrami do silownika 230V/500W jednofazowego.</p>	 <p>N733008 - BL E5</p> <p>Long articulated arm for E5, max leaf length 2 m, max leaf weight 200 kg.</p>
 <p>N728011 - BS E5</p> <p>Slide lever for E5. Increases maximum opening angle to 180°, max leaf length 1.6 m, max leaf weight 100 kg.</p>	



www.bft-automation.com

INFORMAZIONE SUL DIRITTO PROPRIETARIO: BFT S.p.A. e i propri diritti di proprietà intellettuale sono depositati e marchiati, brevetti, modelli e configurazioni di implementazione di BFT S.p.A. e i suoi marchi e logghi sono di proprietà di BFT S.p.A. o di altri titolari. Il presente è un documento di lavoro e non deve essere distribuito o utilizzato per scopi commerciali senza la previa autorizzazione scritta dei titolari. Tutti i marchi presenti in questo catalogo sono di proprietà di BFT S.p.A. o di altri titolari. BFT S.p.A. è la sola autorizzata a produrre e commercializzare in tutto il mondo. Tutti i nomi commerciali attribuiti ai prodotti presenti in questo catalogo sono di proprietà di BFT S.p.A. o di altri titolari. BFT S.p.A. è la sola autorizzata al loro uso in tutto il mondo e per nessuna categoria di prodotto. I CONTRATTI DI VENDITA PRESENTI A NORMA DI LEGGE SIA IN DIRITTO CIVILE CHE PENALE, TUTTA LA GARANZIA NON SOLO DEI DATI NON INFORMATI, MA ANCHE A TUTTI GLI EFFETTI ACQUISTANDO PRODOTTI BFT ACQUISTANO PRODOTTI ORIGINALI. TUTTI I DIRITTI DI PROPRIETÀ INTELLETTUALE SONO RISERVATI A BFT S.p.A.

ELEKTROMECHANICZNE SYSTEMY
AUTOMATYKI DO BRAM SKRZYDŁOWYCH