

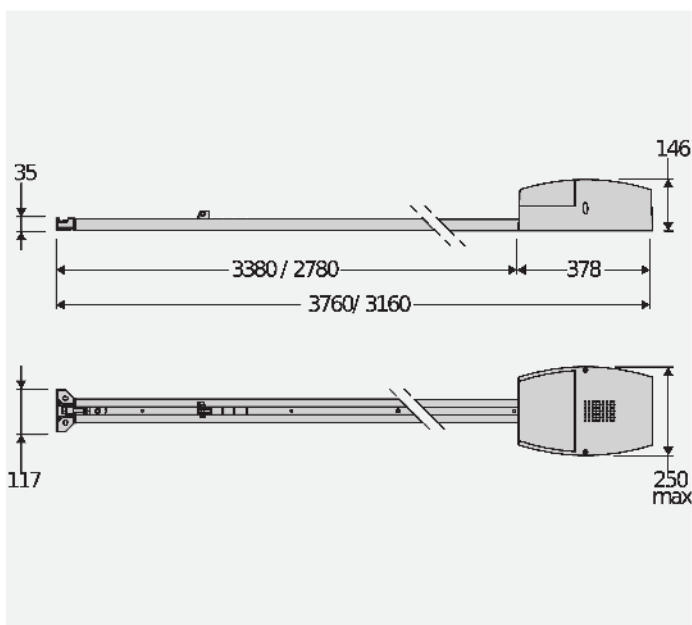


Siłowniki elektromechaniczne do intensywnego/bardzo intensywnego użytkowania, zaprojektowane do automatyzacji segmentowych bram garażowych.

Nadają się do instalacji w każdym kontekście, dzięki dużemu wyborowi dostępnych szyn łańcuchowych o różnych długościach.

Centrala sterująca i wyłącznik krańcowy z enkoderem i mechanicznym ogranicznikiem ruchu są wbudowane odpowiednio w siłownik i w szynę.

## DIMENSION (MM)



## Technical features

	BOTTICELLI	BOTTICELLI B CRC 480 D01	BOTTICELLI 800 U	E05 120	E05 120 U
Jednostka sterująca	VCNCRE	VCNCRE D			
Napięcie znamionowe	24 V	24 V	24 V	24 V	24 V
Moc pobierana	150 W	236 W	236 W	236 W	236 W
Max. door/gate weight	60 kg	80 kg	80 kg	120 kg	120 kg
Powierzchnia bramy	10 m <sup>2</sup>	13 m <sup>2</sup>	13 m <sup>2</sup>	16 m <sup>2</sup>	16 m <sup>2</sup>
Rodzaj wyłącznika krańcowego	Enkoder + ogranicznik automatyczny	Enkoder + ogranicznik automatyczny	Enkoder + ogranicznik automatyczny	Enkoder + ogranicznik automatyczny	Enkoder + ogranicznik automatyczny
	podczas otwierania podczas otwierania podczas otwierania podczas otwierania podczas otwierania				
Prędkość skrzydła	5 m/min	5 m/min	5 m/min	4.5 m/min	4.5 m/min
Zwolnienie	TAK	TAK	TAK	TAK	TAK
Blokada	mechaniczna	mechaniczna	mechaniczna	mechaniczna	mechaniczna
Odblokowywanie	Stalowa lina lub przewód	Stalowa lina lub przewód	Stalowa lina lub przewód	Stalowa lina lub przewód	Stalowa lina lub przewód
Reakcja na uderzenie	D-Track	D-Track	D-Track	D-Track	D-Track
Częstotliwość użytkowania	intensywna	intensywna	intensywna	bardzo intensywna	bardzo intensywna
Stopień ochrony	IPX0				
Warunki otoczenia (maks.)	-15 ÷ 60 °C				

		Opis	
P915194 00002	BOTTICELLI	24 V operator for sectional garage doors with tractive force 60 kg and intensywna use. Max door surface area 10 m <sup>2</sup> . Opening speed 5 m/min. D-Track.	
P915201 00002	BOTTICELLI B CRC 480 D01	24 V operator for sectional garage doors with tractive force 80 kg and intensywna use. Max door surface area 13 m <sup>2</sup> . Opening speed 5 m/min. D-Track.	
P915194 00007	BOTTICELLI 800 U	24 V operator for sectional garage doors with tractive force 80 kg and intensywna use. Max door surface area 13 m <sup>2</sup> . Opening speed 5 m/min. D-Track.	U-Link
P915195 00002	EOS 120	24 V operator for sectional garage doors with tractive force 120 kg and bardzo intensywna use. Max door surface area 16 m <sup>2</sup> . Opening speed 4.5 m/min. D-Track.	
P915195 00005	EOS 120 U	24 V operator for sectional garage doors with tractive force 120 kg and bardzo intensywna use. Max door surface area 16 m <sup>2</sup> . Opening speed 4.5 m/min. D-Track.	U-Link
R915147 00002	BOTTICELLI KIT	Kit per porte da garage sezionali irreversibile con forza di trazione 60 kg ed impiego intensywna. Superficie porta 10 m <sup>2</sup> . Velocità di apertura 5 m/min. Binario a catena in tre pezzi, lunghezza 2900 mm, corsa utile 2400 mm. Ekskluzywne opakowanie zawiera również tor składający się z trzech	

**VENERE D: Control panel for one 24V operator for garage doors.**
**VENERE D - Wbudowane**


- Control panel for one 24V operator for garage doors
- Application: control unit for 1 24V garage door operator
- Board power supply: 230V single-phase
- Operator power supply: 24V 100W
- Main features: programming with display, incorporated dual channel receiver, D-Track anti-crushing system, slowdown during opening and closing
- Main functions: automatic re-closing, automatic torque control.

<p>P115020 00001 - <b>BIN CATENA 2900 SINT</b></p> <p>Szyna łańcuchowa do BOTTICELLI, długość 2900 mm, skok użyteczny 2400 mm.</p>	<p>P115020 00002 - <b>BIN CATENA 3500 SINT</b></p> <p>Szyna łańcuchowa do BOTTICELLI, długość 3500 mm, skok użyteczny 3000 mm.</p>
<p>P115021 00002 - <b>BIN CATENA 2X1750 SINT</b></p> <p>Szyna łańcuchowa podzielona na dwie połowy do siłowników Botticelli, długość 3500 mm, skok 3000 mm.</p>	<p>P115022 00001 - <b>BIN CINGHIA 2900 PIG FE</b></p> <p>Szyna z paskiem do BOTTICELLI, długość 2900 mm, skok użyteczny 2400 mm.</p>
<p>P115022 00002 - <b>BIN CINGHIA 3500 PIG FE</b></p> <p>Szyna z paskiem do BOTTICELLI, długość 3500 mm, skok użyteczny 3000 mm.</p>	<p>P115023 00001 - <b>BIN CINGHIA 2X1450 Pig FE50</b></p> <p>Szyna z paskiem podzielona na dwie połowy do siłowników Botticelli, długość 3500, skok 2400 mm.</p>
<p>P115023 00002 - <b>BIN CINGHIA 2X1750 Pig FE</b></p> <p>Szyna z paskiem podzielona na dwie połowy do siłowników Botticelli, długość 3500, skok 3000 mm.</p>	<p>P115010 00001 - <b>BIN120 CATENA 2900</b></p> <p>Szyna łańcuchowa do EOS 120, długość 2900 mm, skok użyteczny 2400 mm.</p>



 <p><b>P115010 00002 - BIN120 CATENA 3500</b></p> <p>Szyna tańczuchowa do EOS 120, długość 3500 mm, skok użyteczny 3000 mm.</p>	 <p><b>N733391 - PBE</b></p> <p>Pełny zestaw do przedłużenia o 1 m suwu użytecznego szyn tańczuchowych siłowników BOTTICELLI i EOS 120.</p>
 <p><b>N999060 - APT</b></p> <p>Zestaw do montażu siłowników BOTTICELLI, EOS 120 ponad 30 cm od sufitu.</p>	 <p><b>N999370 - TA BIN</b></p> <p>Wkładki antywibracyjne do EOS120 i BOTTICELLI. (opakowanie 4 szt.).</p>
 <p><b>P115005 - SM1</b></p> <p>Ręczne odblokowywanie zewnętrzne do bram garażowych uchylnych (1 siłownik).</p>	 <p><b>N733069 - SET/S</b></p> <p>Odblokowywanie zewnętrzne do bram segmentowych i uchylnych zaizolowanych o grubości do 50 mm.</p>
 <p><b>P115003 - ST</b></p> <p>Odblokowywanie automatyczne rygli do bram segmentowych.</p>	 <p><b>P115029 - BRTS</b></p> <p>Trójkątne ramię ślizgowe do bram uchylnych. Do siłowników BOTTICELLI B CRC 480 i EOS 120.</p>
 <p><b>P125006 - CB EOS</b></p> <p>Zestaw baterii awaryjnych do VENERE D.</p>	

