



Siłownik elektromechaniczny 24V do segmentowych bram garażowych, instalowanych w otoczeniu rezydencjalnym, przemysłowym i handlowym.

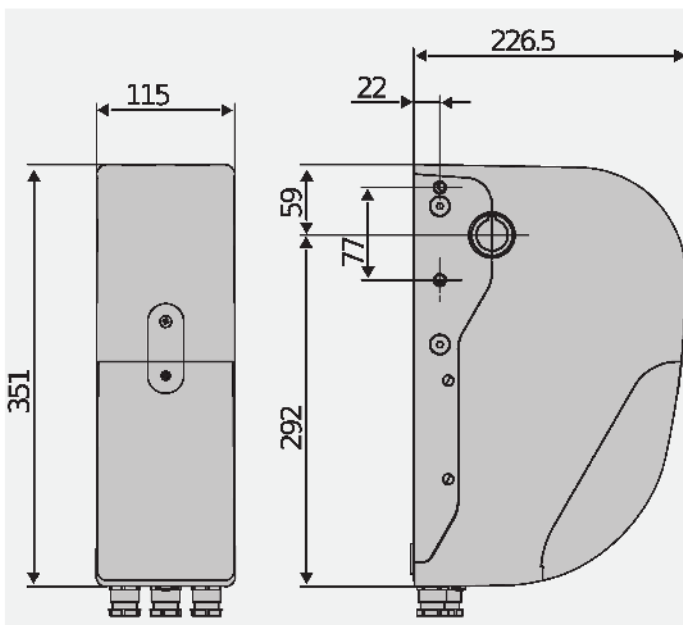
Solidna budowa mechaniczna i technologia mikroprocesorowa centrali sterującej umożliwiają intensywne użytkowanie siłownika, gwarantując przy tym jego maksymalną skuteczność i trwałość.

System kontroli momentu obrotowego D-Track, w połączeniu z wirtualnym enkoderem, gwarantuje maksymalnie precyzyjną kontrolę ruchu skrzydła i wykrywaniu przeszkód.

Solidna budowa mechaniczna i technologia mikroprocesorowa centrali sterującej umożliwiają intensywne użytkowanie siłownika, gwarantując przy tym jego maksymalną skuteczność i trwałość.

System kontroli momentu obrotowego D-Track w połączeniu z enkoderem absolutnym gwarantuje maksymalną precyzję w kontroli ruchu skrzydła i wykrywaniu przeszkód.

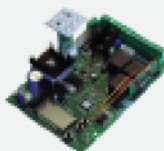
DIMENSION (MM)



Technical features

	ARGO	ARGO G	ARGO	ARGO G
Jednostka sterująca	VENERE D ARGO	VENERE D ARGO G	Napięcie znamionowe	24 V
24 V	Moc pobierana	240 W	240 W	Rodzaj wyłącznika krańcowego
Enkoder bezwzględny	Enkoder bezwzględny	Powierzchnia bramy	20 m ²	35 m ²
Zwolnienie	TAK	TAK	Blokada	mechaniczna
mechaniczna	Odblokowywanie	Stalowa lina lub przewód	Przewód stalowy	Reakcja na uderzenie
D-Track	D-Track	Częstotliwość użytkowania	bardzo intensywne	bardzo intensywne
Stopień ochrony	IP40		Warunki otoczenia (maks.)	-15 ÷ 55 °C

		Opis
P925202 00001	ARGO	Siłownik hydrauliczny do bram segmentowych o powierzchni 20 m ² i do zastosowań bardzo intensywne. Oświetlenie grzeźnościowe. Wbudowane oświetlenie grzeźnościowe.
P925206 00002	ARGO G	Siłownik hydrauliczny do bram segmentowych o powierzchni 35 m ² i do zastosowań bardzo intensywne. Oświetlenie grzeźnościowe.
P925202 00001	ARGO	Siłownik hydrauliczny do bram segmentowych o powierzchni 20 m ² i do zastosowań bardzo intensywne. Oświetlenie grzeźnościowe. Wbudowane oświetlenie grzeźnościowe.
P925206 00002	ARGO G	Siłownik hydrauliczny do bram segmentowych o powierzchni 35 m ² i do zastosowań bardzo intensywne. Oświetlenie grzeźnościowe.

VENERE D ARGO: Control panel for one 24V operator for garage doors.
VENERE D ARGO - Wbudowane


- Control panel for one 24V operator for garage doors
- Application: control unit for 1 24V garage door operator
- Board power supply: 230V single-phase
- Operator power supply: 24V
- Main features: programming with display, incorporated dual channel receiver, D-Track anti-crushing system, slowdown during opening and closing
- Main functions: automatic re-closing, automatic torque control.

<p>N733148 - COR 30</p> <p>Koło zębate duże 30 zębów do redukcji na przemysłowych bramach segmentowych, do wałów 1" (25.4 mm).</p>	<p>N733149 - COR 40</p> <p>Koło zębate duże 40 zębów do redukcji na przemysłowych bramach segmentowych, do wałów 1" (25.4 mm).</p>
<p>N733338 - FIG 12/ULISSE S</p> <p>Koło zębate małe 12 zębów do redukcji na przemysłowych bramach segmentowych, do wałów 1" (25.4 mm).</p>	<p>N733336 - FIG 14/ULISSE S</p> <p>Koło zębate małe 14 zębów do redukcji na przemysłowych bramach segmentowych, do wałów 1" (25.4 mm).</p>
<p>N733339 - FIG 18/ULISSE S</p> <p>Koło zębate małe 18 zębów do redukcji na przemysłowych bramach segmentowych, do wałów 1" (25.4 mm).</p>	<p>N733337 - FIG 30/ULISSE S</p> <p>Koło zębate małe 30 zębów do redukcji na przemysłowych bramach segmentowych, do wałów 1" (25.4 mm).</p>
<p>N733421 - RCA</p> <p>Odblokowywanie dźwigniowe do ARGO z linką stalową, długość 3.5 m.</p>	<p>N733422 - RCAL</p> <p>Odblokowywanie dźwigniowe do ARGO z linką stalową, długość 7 m.</p>
<p>N574039 - BOX</p> <p>Kaseta ścienna do odblokowywania z linką stalową i sterowaniem elektrycznym.</p>	<p>P125005 - BT BAT</p> <p>Zestaw baterii awaryjnych do LIBRA C MA, LIBRA C LX, HYDRA N, ARGO.</p>



 <p>N999592 - CKK Opakowanie wypustek montażowych do ARGO i ARGO G.</p>	 <p>OPAVENTRE_D_ARCO - VENERE D ARGO Control panel for one 24V operator for garage doors.</p>
 <p>P111407 - FALCON Przemysłowy czujnik obecności. Instalacja do 7 m.</p>	

